



DZIENNIK URZĘDOWY

WOJEWÓDZTWA BIAŁOSTOCKIEGO

Redakcja i Administracja: Białystok, Urząd Wojewódzki, Pałac Branickich.

Prenumerata roczna 12 zł. — Ogłoszenia drobne 50 groszy za wiersz szpaltowy; najmniej 1 zł.

TREŚĆ:

DZIAŁ URZĘDOWY:

- I.
210. Rozporządzenie Woiewody w przedmiocie norm za zwierzęta wybijane z polecenia władz.
211. Rozporządzenie Wojewody w sprawie cen za drzewo opalowe.

DZIAŁ INFORMACYJNY:

- II.
- Pisma okólne.
212. Sprawa zastępstwa przed władzami administracyjnymi
213. W sprawie strefy nagranicznej w Województwie Poleskiem.
214. Obliczania wypukłych (kulistych) den kotłowych bez zakatwień.
- III.
215. Komunikat Ministerstwa Rolnictwa i Dóbr Państwowych dotyczący zastępstwa w sprawach scalania gruntów państwowych.

IV.

Obwieszczenia.

216. Ogłoszenia o rejestracji praktykantów na mierniczych przysięgłych.
217. Zarejestrowane Stowarzyszenia.
218. Ruch służbowy.
219. Obwieszczenia w przedmiocie legalizacji narzędzi mierniczych.
220. Dokumenty zagubione.
221. Ogłoszenia w sprawach wodnych.
222. Ogłoszenie o kradzieży pieczęci Urzędu Stanu Cywilnego na obwód Nowa-Wies.
223. Komunikat Dyrekcji Kolei Państwowych w Wilnie.
224. Ogłoszenia Okr. Urzędu Ziemskiego.
225. Zaginięcia byłych wojskowych.
226. Połączenia samochodowe.
227. Unieważnione karty ewidencyjne koni.
228. Uruchomienie agencji pocztowych oraz zaprowadzenie służby telegraficznej i telefonicznej.
229. Oznaczenie nazwy agencji pocztowej „Orla” pow. Bielski.
230. Wynik kwesty ulicznej na rzecz Koła Inwalidów Wojennych w Grodnie.

DZIAŁ URZĘDOWY:

I.

Rozporządzenie Wojewody.

210.

Rozporządzenie

z dnia 28 sierpnia 1926 r. L. R. W. 1908 8 w przedmiocie norm odszkodowania za zwierzęta wybijane z polecenia władz.

Na mocy rozporządzenia Pana Ministra Rolnictwa i D. P. z dn. 7 maja 1920 r. (Dz. Ust. R. P. Nr. 39, poz. 237) w uzupełnieniu rozporządzenia mego z dn. 2 lipca 1926 r., dotyczącego norm obowiązujących od 10 lipca 1926 r. ustanawiam do odwołania, następujące normy szacunkowe do wymiaru odszkodowań za bydło rog. wybijane z polecenia władz wyłączenie dla rejonu miasta Białegostoku.

- 1) za buhaje, woły i krowy powyżej 3. 1.2 lat cenę do czterysta pięćdziesięciu zł. 450.
- 2) „ „ „ „ od 2. do 3. 1.2 lat cenę do trzystu pięćdziesięciu zł. 350.
- 3) za jałownik od 1 do 2 lat cenę do dwustu pięćdziesięciu zł. 250.
- 4) „ „ od 1/2 roku 1 r. cenę do stu pięćdziesięciu zł. 150.

- 5) za cielęta do 1/2 roku cenę do osiemdziesięciu pięciu zł. 85.
- 6) za krowy o cechach wysokiej mleczności i za podrasowane cenę do pięciuset pięćdziesięciu zł. 550. Przy wymiarze odszkodowania za materiał hodowlany obojga płci, co do którego właściciel wykaże się rodowodem, normy mogą być podwyższone do 25%.

Powyższe normy obowiązują od dnia 30-VIII-1926.

Wojewoda: (—) Rembowski.

211

ROZPORZĄDZENIE

z dnia 31 sierpnia L. R. W. 3097/323 w sprawie cen na drzewo opalowe.

Na mocy § 9 rozporządzenia Ministra Robót Publicznych z dnia 1 lutego 1924 r. w przedmiocie dostarczenia drzewa opalowego instytucjom i osobom uprawnionym (Dz. Ust. Nr. 14, poz. 140 — 1924 r.), po zaciągnięciu opinii Komisji, powołanej w myśl powyższego rozporządzenia, zarządzam co następuje:

Moc obowiązująca cennika dla drewna opalowego, ustalonego rozporządzeniem moim z dnia 29-XII. 1925 roku L. R. W. 3274/277 przedłużam na miesiące lipiec, sierpień i wrzesień 1926 r.

Wojewoda: (—) Rembowski.

DZIAŁ INFORMACYJNY.

II. Pisma Okólne. 212.

L: Pr. 1649/1 z 31 sierpnia 1926 r.
Do P. Starosty w Grodnie, Bielsku,
Wolkowsku, Białymstoku, Sokółce.

Sprawa zastępstwa przed władzami administracyjnymi.

Ministerstwo Spraw Wewnętrznych reskryptem Nr. O. L. 207/26 na pytania:

- 1) Czy adwokat wnoszący do władz administracyjnych podanie imieniem strony winien załączyć pełnomocnictwo, czy też wnieść podanie bez pełnomocnictwa;
 - 2) czy adwokat interweniujący u władz administracyjnych (ustnie) imieniem strony winien wykazać się pełnomocnictwem czy też nie;
 - 3) czy adwokat w wypadkach 1) i 2), o ile pełnomocnictwo jest konieczne, musi ono być legalizowane notarialnie lub sądowo (czy też wystarcza nielegalizowane pełnomocnictwo, podobnie jako to obecnie w sprawach sądowych);
 - 4) czy aplikant adwokacki może samodzielnie (pod własną firmą) występować wobec władz administracyjnych jako pełnomocnik strony, czy tylko pod firmą swego patrona;
 - 5) czy osoba nie będąca adwokatem, ani aplikantem (n. p. właściciel biura podań i porady prawnej) może pod własną firmą wnieść podanie do władz adm., czy tylko może je układać dla strony i na jej nazwisko;
 - 6) czy osoba pod 5) może wogóle występować jako pełnomocnik strony przed władzami adm. i czy w razie twierdzącym musi mieć legalizowane pełnomocnictwo.
- udziela następujących wyjaśnień:
- ad 1) adwokat, wnoszący do władz administracyjnych podanie imieniem osoby trzeciej, jest jej pełnomocnikiem, zaś pełnomocnictwo według art. 2308 cz. I t. X obowiązującego w Województwie Wołyńskim, wymaga formy pisemnej. Z powyższego wynika, że pełnomocnictwo winno być dołączone.
- ad 2) To samo stosuje się w zasadzie i do pytania drugiego.
- ad 3) W myśl art. 66 ustawy notarialnej — jak to wyjaśnił Senat (76/484) — pełnomocnictwo zwykle t. j. nienotarialne nie są pozbawione mocy swej i z powodu nienotarialnej formy pełnomocnictwa, czynności, dokonane na podstawie takiego upoważnienia, nie są przez to samo nieważne. Skutkiem tego nie ma podstawy żądania od adwokata ani pełnomocnictwa notarialnego, ani z poświadczonym podpisem, a to tembardziej, że ustawodawstwo polskie z art. 12 przep. przech. do ust. post. cyw. zwolniło w zasadzie pełnomocnictwa, składane przez adwokatów od urzędowego ich poświadczenia.
- ad 4) Wprawdzie w myśl art. 2294 cz. tomu X zb. pr. cyw. pełnomocnikami mogą być wogóle osoby, którym nie jest wzbroniono zawieranie

umów z wyjątkami, określonymi w art. 2295 i nast. to jednak, o ile chodzi o aplikantów adwokackich, przepis późniejszy i szczególnie artykuł 16 dekretu w przedm. statutu tymczas. palestry z 24-XII. 1918 (Dz. Pr. Nr. 22 poz. 75) wyraźnie zabrania im samodzielnego prowadzenia spraw przez które rozumie się i sprawy administracyjne (art. 5 i 16). W urzędach administracyjnych, aplikant adwokacki zarówno, jak i w sądzie, może działać jedynie na mocy specjalnego w każdej sprawie oddzielnego upoważnienia swego patrona (adwokata). W związku z treścią zapytania 4-go zaznaczyć wypada, że kancelarja adwokata nie może być traktowana za przedsiębiorstwo i skutkiem tego nie może być mowy o działaniu adwokata czy też aplikanta adwokackiego „pod swoją“ czy też pod obcą „firmą“.

ad 5) W zasadzie, jak wyżej zaznaczono, pełnomocnikiem według art. 2294 cz. I t. X może być każdy kto posiada zdolność do zawierania umów. Jednakowoż w myśl art. 2295 cz. I t. X zakładanie biur dla prowadzenia spraw cudzych jest wzbronione.

ad 6) Pełnomocnictwo dla nie adwokatów wymaga w zasadzie w myśl art. 2308 cz. I t. X poświadczenia notarialnego.

213.

LBP. 5291/1 z 26 sierpnia 1926 r.
W sprawie strefy nadgranicznej
w Województwie Poleskiem.

Robotnicy zamierzający udać się do miejscowości położonych w strefie nadgranicznej Województwa Poleskiego winni uprzednio zaopatrzyć się w dowody osobiste wzoru Nr. 1 lub 2 — które w myśl rozporządzenia tamtejszego Województwa uprawniają do otrzymania zezwolenia na prawo przebywania w tej strefie.

214.

Pismo Okólne Nr. 9.

Ministerstwa Przemysłu i Handlu

z dnia 14 sierpnia 1926 r. PR. 2213
w sprawie obliczenia wypukłych (kulistych) den kotłowych bez zakotwień.

Na podstawie obowiązujących obecnie przepisów międzynarodowego Związku Stowarzyszeń Dozoru Kociołków (Hamburskie Normy z r. 1905) oraz niemieckich przepisów policyjnych z dn. 17 grudnia 1908 r. (zał. II dotyczący budowy kotłówek) grubość dna oblicza się ze wzoru:

$$S = \frac{p \cdot R}{200 k}$$

gdzie

S — grubość dna w mm.

R — promień wypukłości środkowej części dna w mm.

p — ciśnienie wewnętrzne w atmosferach,

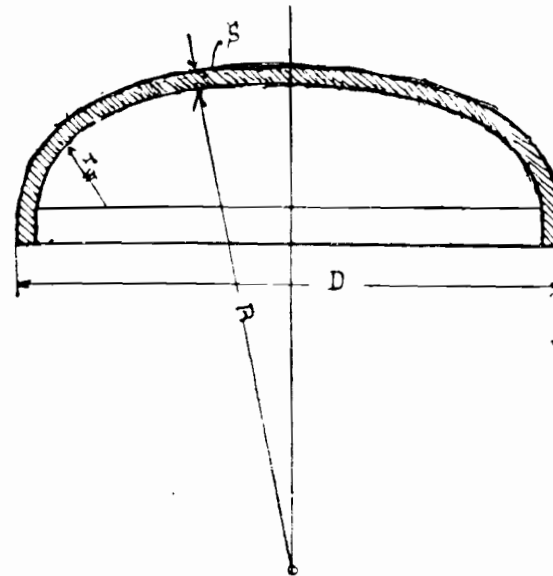
k — dopuszczalne naprężenie w kg/mm^2

przyczem k może być przyjęte do 6.5 kg/mm^2 , przy promieniu wyoblenia dostatecznie wielkim dla osiągnięcia stopniowego (łagodnego) przejścia części cylindrycznej (obłuczyny, kołnierza) dna w część kulistą.

Najnowsze doświadczenia wykonane w Niemczech (z powodu częstego pęknięcia denka w wyobleniu) wykazały, że za granicę łagodnego przebiegu, dla której jest dopuszczalne powyższe naprężenie 6.5 kg/mm^2 , należy uważać promień wyoblenia:

$$r_w = \frac{D}{10}$$

gdzie D oznacza zewnętrzną średnicę denka (obłuczyny kołnierza) przyczem w używanych obecnie denkach o promieniu $R = 1.2$ do $1.3 D$, dla mniej-



szych promieni wyoblenia, dopuszczalne naprężenie powinno być zmniejszone w tym stosunku do promienia, że dla promieni wyoblenia:

$$r_w = \frac{D}{15} \text{ należy przyjąć najwyżej } k = 5 \text{ kg/mm}^2$$

$$r_w = \frac{D}{15} \text{ do } \frac{D}{30} \text{ przyjąć najwyżej } k = 5 \text{ do } 3.2 \text{ kg/mm}^2$$

(gdzie $k = 3.2 \text{ kg/mm}^2$ odpowiada najniższej granicy promienia $r_w = \frac{D}{30}$) przy obliczeniowej wytrzymałości materiału $K = 36 \text{ kg/mm}^2$ i koniecznym współczynniku bezpieczeństwa $X = 2.8$ (dla próby wodnej na 2-krotne ciśnienie robocze).

Przy przekroczeniu powyższych granic naprężenia w kulistej części denka, powstają w jego wyobleniu naprężenia, przekraczające próbie na $1\frac{1}{2}$ -krotne ciśnienie robocze — granicę elastyczności (24 kg/mm^2) i wywołujące w tym ostatnim wypadku obok częstej nieszczelności zawsze stałe, łatwo dostrzegalne dla oka odkształcenia i częściowe naderwanie materiału, co stanowi prawną podstawę do nieprzyjęcia den.

W związku z powyższym zostaną wydane w drodze rozporządzenia osobne przepisy, zabraniające stosownie dla nowych denek promieni wyoblenia:

$$r_w < \frac{D}{10}$$

i promieni krzywizny $R > D$ oraz ustalające poszczególne naprężenia a mianowicie:

$K = 4$ do 5.5 kg/mm^2 dla promieni wyoblenia

$$r_w = \frac{D}{10} \text{ do } \frac{D}{6} \text{ oraz } > \frac{D}{6}$$

$K = 6.5 \text{ kg/mm}^2$ dla den eliptycznych o stosunku osi $1:2$ ak również przepisy przejściowe, zezwalające na uży-

wanie den typu dotychczasowego, znajdujących się w zapasie o promieniu wyoblenia niemniejszym, aniżeli

$$r_w = \frac{D}{30}$$

przy dopuszczalnym naprężeniu w ustalonych powyższej granicach:

Do czasu wydania tych przepisów poleca się już obecnie przy wydawaniu pozwoleń na kotły przez władze oraz sprawdzaniu podań i rysunków kotłów przez Stowarzyszenie Kotłowe, przestrzeganie powyżej wyznaczonych granic dopuszczalnego naprężenia i niezezwalanie na stosowanie niebezpiecznych denek, za jakie uważać należy denka o małych promieniach wyoblenia:

$$r_w = \frac{D}{30}$$

pracujące na naprężenie $K = 5 \text{ kg/mm}^2$ a nawet 4 kg/mm^2 , zwłaszcza w wypadku, gdy dna podlegają próbie na 2-krotne ciśnienie robocze.

III. Komunikat. 215.

Ministerstwo Rolnictwa i Dóbr Państwowych pismem z dnia 20 lipca 1926 Nr. 5218/M.P. upoważniło p. Wojewodę Białostockiego do występowania z ramienia Ministerstwa Rolnictwa i Dóbr Państwowych do wszystkich Urzędów i Komisji Ziemskich w sprawach, związanych ze scalaniem — na podstawie ustawy z dnia 31 lipca 1923 r. (Dz. U. R. P. Nr. 92 z dnia 21 IX-1923 r. poz. 718), rozporządzenia Ministra Reform Rolnych z dnia 27.II-1924 r. (Dz. U. R. P. Nr. 25 z 1924 r. poz. 266) i ustawy z dnia 18 grudnia 1925 r. (Dz. U. R. P. Nr. 15 z 1926 r. poz. 84), znajdujących się pod zarządem Ministerstwa Rolnictwa i Dóbr Państwowych gruntów państwowych.

IV. OBWIESZCZENIA 216.

Rejestracja praktykantów na mierniczych przysięgłych.

OGŁOSZENIE

W myśl ustawy o mierniczych przysięgłych z dnia 15 lipca 1926 r. (Dz. U. R. P. Nr. 97, poz. 162) osoby, które w obecnej chwili zajmują się praktyką na mierniczego przysięgłego, zamieszkuje stale w obrębie Województwa Białostockiego i praktykują u jednego z zarejestrowanych mierniczych przysięgłych, względnie osoby wykonujące praktykę na podstawie upoważnienia Ministerstwa Reform Rolnych zechcą przedłożyć w terminie do 15 grudnia 1926 r. Urzędowi Wojewódzkiemu (Okr. Dyrekcji Rob. Publ.) oprócz dokumentów wskazanych w § 36 rozporządzenia M. R. P. wraz z M. R. P. z 28.VI-1926 r., tudzież świadectwa, zaświadczenia, opisy służbowe lub tym podobne dowody o praktyce mierniczej, rozpoczętej przed ogłoszeniem rejestracji, oraz życiorys według wzoru (załącznik 1) podanego wyżej rozporządzenia.

w/z Wojewoda:
(—) Karasiński.

217.

Zarejestrowane Stowarzyszenia.

23. VIII. 1926	pod poz. 504	Kółko Rolnicze w Raciczkach pow. Augustowski.
23. VIII.	" " "	505 Kółko Rolnicze w Łapienicy-Wielkiej pow. Wołkowyski.
27. VIII.	" " "	506 Żydowskie Towarzystwo Dobroczynne pomocy biednym żydom „Byke- Chojlim” w Siemiatyczach.
27. VIII.	" " "	507 Kółko Rolnicze w Barszczewie pow. Białostorki.
31. VIII.	" " "	508 Kółko Rolnicze w Krypnie-Dużem pow. Białostocki.
3. IX.	" " "	509 Towarzystwo dla szerzenia oświaty wśród żydów w Grodnie.
3. IX.	" " "	210 Koło Myśliwskie w Łazach.
10. IX.	" " "	511 Towarzystwo kulturalno-oświatowe pracowników kolejowych „Ognisko” węzła ostrołęckiego w Ostrołęce.
13. IX.	" " "	512 Żydowski Związek Skautowy w Sokółce.
20. IX.	" " "	513 Towarzystwo ochotniczej straży pożarnej w Przerośli.

218.

Ruch służbowy

za czas od 1 do 30 września 1926 r.

Minister Spraw Wewnętrznych

przeniósł ze względów służbowych prowiz. urz. VI st. st. Urzędu Wojewódzkiego w Wilnie Marjana Zbrowskiego do Starostwa w Białymstoku, poruczając mu kierownictwo tegoż Starostwa dekretem z dnia 25 sierpnia 1926 roku.

zwolnił ze służby państwowej z dn. 30.IX r. b. urz. VI st. st. Urzędu Wojewódzkiego Gedeona Chądzyńskiego na podstawie art. 116, ustawy o państwowej służbie cywilnej dekretem z dnia 25 sierpnia 1926 r.

zwolnił ze służby państwowej z dniem 30 września r. b. urz. VII st. st. Starostwa w Wołkowysku Tadeusza Trzeciaka na podstawie art. 116 ustawy o państwowej służbie cywilnej dekretem z dnia 19 sierpnia 1926 r.

Minister Rolnictwa i Dóbr Państwowych

mianował p. o. lustratora wet. Urzędu Wojewódzkiego Antoniego Jędrzejewskiego prowizorycznie inspektorem weterynaryjnym w VI. st. st. dekretem z dnia 19 września 1926 r.

Wojewoda Białostocki

przeniósł ze względów służbowych prakt. X st. st. Urzędu Wojewódzkiego Karola Hubricha do Starostwa w Ostrołęce dekretem z dnia 28 września 1926 r.

przeniósł ze względów służbowych prakt. X st. st. Starostwa w Sokółce Dr. Jana Bułę do Starostwa w Grodnie dekretem z dnia 7 września 1926 r.

zwolnił ze służby państwowej z dniem 30.IX r. b. prowiz. urz. X st. st. Starostwa w Grodnie Mikołaja Smólskiego na podstawie art. 62 ustawy o państwowej służbie cywilnej dekretem z dnia 27 września 1926 r.

zwolnił ze służby państwowej z dniem 30 września r. b. prow. urz. X st. st. Starostwa w Ostrowiu Tymoteusza Zakrzewskiego na podstawie art. 62 ustawy o państwowej służbie cywilnej dekretem z dnia 27 września 1926 r.

zwolnił ze służby państwowej z dniem 30 września r. b. prow. urz. X st. st. Starostwa w Grodnie Zygmunta Budkiewicza na podstawie art. 62 ustawy o państwowej służbie cywilnej dekretem z dnia 27 września 1926 r.

zwolnił ze służby państwowej z dniem 30 września r. b. prow. urz. XI st. st. Starostwa w Su-

zwolnił

zwolnił

odwołał

walkach Adele Sankowską na podstawie art. 62 ustawy o państwowej służbie cywilnej dekretem z dnia 27 września 1926 r. ze służby państwowej z dniem 30 września r. b. prow. urz. XI st. st. Starostwa w Łomży Marję Maciejewską na podstawie art. 62 ustawy o państwowej służbie cywilnej dekretem z dnia 27 września 1926 r. ze służby państwowej z dniem 30 września r. b. prakt. XI st. st. Starostwa w Białymstoku Ryszarda Masłowskiego na podstawie art. 63 ustawy o państwowej służbie cywilnej dekretem z dnia 27 września 1926 r. przeniesienie prow. urz. VIII st. st. Urzędu Wojewódzkiego Marjana Knapika do Ostrołęki zarządzane dekretem z dnia 17 sierpnia 1926 r.

219.

Obwieszczenia.

Na podstawie art. 14 Dekretu o miarach (Dz. Pr. 1919 r. Nr. 15), Rozporządzenia Głównego Urzędu Miar z dn. 23 października 1919 r. (Monitor Polski 1919 r. Nr. 243 str. 2) i art. 10 statutu urzędów miar (Dz. Ust. 1919 r. Nr. 74 poz. 429) podaje do wiadomości właścicieli narzędzi mierniczych, używanych w obrocie publicznym, co następuje:

1) Z dniem 31 grudnia 1926 r. wygasa prawość cech legalizacyjnych, wystawionych na narzędziach mierniczych, stosowanych w obrocie publicznym, zalegalizowanych w 1924 r. i narzędzia te, aby nadal mogły być używane w obrocie publicznym, muszą być przed 1-szym stycznia 1927 r. zgłoszone do najbliższych urzędów miar dla sprawdzenia i odczowania na następny okres.

2) Wobec powyższego wzywam właścicieli przemysłowych i handlowych przedsiębiorstw i gospodarstw rolnych, znajdujących się w obrębie niżej wyszczególnionych powiatów, do uzyskania wtórnej legalizacji narzędzi, odczowanych w 1924 roku, najpóźniej w następujących terminach:

Znajdujących się w obrębie powiatu **GRODZIENSKIEGO**, za wyłączeniem m. Grodna — we **WRZEŚNIU** r. b.

Znajdujących się w obrębie młasta **GRODNA** — w **PAŹDZIERNIKU** r. b.

Znajdujących się w obrębie powiatów **AUGUSTOWSKIEGO** i **SUWAŁSKIEGO** — w **LISTOPADZIE** r. b.

Znajdujących się w obrębie powiatów **SOKÓLSKIEGO** i **WOŁKOWYSKIEGO** — w **GRUDNIU** r. b.

3) Wymienione narzędzia mogą być zalegalizowane (sprawdzone i odczowane) bądź w Urzędzie Miar w Grodnie (zautek Wileński Nr. 16), bądź w miejscu ich stosowania, o ile właściciele narzędzi mierniczych przez gminę, magistrat, związek kupców

lub osobę przez siebie upoważnioną w porozumieniu się z Urzędem Miar, zorganizują u siebie na miejscu prywatny punkt legalizacyjny.

4) Niestosowanie się posiadaczy narzędzi mierniczych do wyżej wyznaczonych terminów powoduje zwykle masowe zgłaszanie narzędzi do legalizacji w grudniu i pierwszych miesiącach roku przyszłego, a to utrudnia Urzędowi Miar wykonanie dozwoleń drobnych poprawek przy legalizacji narzędzi i wogóle uniemożliwia bezwzględne wykonanie legalizacji, wskutek czego przedsiębiorstwa na dłuższy czas będą pozabawione narzędzi mierniczych.

5) Dla uniknięcia zatem masowego zgłaszania narzędzi mierniczych do wtórnej legalizacji wzywam pp. przemysłowców, handlujących i właścicieli gospodarstw rolnych. **WE WŁASNYM ICH INTERESIE. DO ŚCISŁEGO PRZYTRZYMYWANIA SIĘ WYZNACZONYCH WYŻEJ TERMINÓW.**

6) Narzędzia miernicze, które wskutek używania utraciły przepisaną dokładność i wogóle nie odpowiadają przepisom o warunkach legalizowania, przed zgłoszeniem do legalizacji, **POWINNY BYĆ ODDANE DO NAPRAWY i WYREGULOWANIA**, co wykonać mogą koncesjonowane przez Główny Urząd Miar prywatne warsztaty reperacyjne narzędzi mierniczych. Adresów tych warsztatów, jak również informacji i wyjaśnień w związku z niniejszym obwieszczeniem, osobom zainteresowanym każdorazowo udzieli Miejscowy Urząd Miar w Grodnie.

7) Za używanie w obrocie publicznym narzędzi nieposiadających prawomocnych cech legalizacyjnych, winni będą karani sądownie z art. 138 i 363 K. K., narzędzia zaś te będą skonfiskowane na rzecz Skarbu Państwa.

Wilno, dn. 28 sierpnia 1926 r.

J. Sasinowicz.

Naczelnik Okręgu Legalizacji
Narzędzi Mierniczych w Wilnie.

220.

Zagubili dokumenty.

1. **Zwiedenluk** Auksteniusz, karta azylu wydana przez Starostwo Augustowskie 31-VIII 1923 r. za L. 415

2. **Fludziński** Mieczysław nauczyciel w Długopolu, gm. Wołpa, legitymację urzędniczą wydaną przez Kuratorjum S. O. w Białymstoku 21-I 1923 r. za Nr. 1907.

3. **Bramson** Dwejra córka Zelmana i Anny dowód osobisty wydany przez Starostwo w Augustowie 9-V 1925 r. za Nr. 7118 Ser. 64026.

4. **Bartosiak** Stanisław ur. 1900 r. zamieszkały we wsi Bojanowo gm. Klukowo pow. Wys.-Mazowieckiego książeczkę wojskową wydaną przez P. K. U. w Białymstoku.

5. **Organ** Piotr posterunkowy, legitymację urzędową wydaną przez Komendanta Wojewódzkiej Policji Państwowej w Białymstoku z dnia 31-I 1924 r. za Nr. 2279.

6. **Zięba** Karol posterunkowy Komendy P. P. powiatu Sokólskiego legitymację służbową wydaną przez Komendę Wojewódzką P. P. w Białymstoku z dnia 7-IX 1925 r. za Nr. 1681.

7. **Sternberg** Henia nauczycielka szkoły powszechnej w Ostrowiu Łomżyńskim unieważnia zagubioną legitymację służbową upoważniającą do 5% zniżki na kolejach wydaną za Nr. 6597.

221.

Ogłoszenia w sprawach wodnych.

A.

Do Urzędu Wojewódzkiego w Białymstoku wpłynęło podanie p. Stanisława Mroza, zamieszkałego w Kopaczyskach, gminy Wach, powiatu Ostrołęckiego, w sprawie wykorzystania siły wodnej na rzece Omulwi w Kopaczyskach, tejże gminy i powiatu.

Plany szczegółowe w mowie będącego przedsiębiorstwa można przejrzeć w Województwie (Okręgową Dyрекcją Robót Publicznych, Oddział Wodny w Białymstoku, pałac Branickich, prawe skrzydło, parter) w godzinach od 9-tej do 15-tej. Zarzuty przeciwko funkcjonowaniu przedsiębiorstwa wodnego mogą strony interesowane wnieść w czasie rozprawy komisyjnej, która odbędzie się u sołtysa w Kopaczyskach w dniu 21 października r. b. o godzinie 3-ciej po południu.

B.

Do Urzędu Wojewódzkiego w Białymstoku wpłynęło podanie p. Jankiela Zilbermana i spl., zamieszkałego w Bakalarzewie gminy Wólka, powiat Suwałki, w sprawie wykorzystania siły wodnej na rzece Rozpuda w Bakalarzewie, tejże gminy i powiatu.

Plany szczegółowe w mowie będącego przedsiębiorstwa można przejrzeć w Województwie (Okręgową Dyрекcją Robót Publicznych, Oddział Wodny w Białymstoku, pałac Branickich, prawe skrzydło parter) w godzinach od 9-tej do 15-tej. Zarzuty przeciwko funkcjonowaniu przedsiębiorstwa wodnego mogą strony interesowane wnieść w czasie rozprawy komisyjnej, która odbędzie się u sołtysa w Bakalarzewie w dniu 18 października r. b. o godzinie 9-tej 30 min. rano.

C.

Do Urzędu Wojewódzkiego w Białymstoku wpłynęło podanie p. Edwarda Szranga, zamieszkałego w Taraskowie, gminy Drozdowo, powiat Łomżyński, w sprawie wykorzystania siły wodnej na potoku w Taraskowie, tejże gminy i powiatu.

Plany szczegółowe w mowie będącego przedsiębiorstwa można przejrzeć w Województwie (Okręgową Dyрекcją Robót Publicznych, Oddział Wodny w Białymstoku, pałac Branickich, prawe skrzydło, I piętro) w godzinach od 9-tej do 15-tej. Zarzuty przeciwko funkcjonowaniu przedsiębiorstwa wodnego mogą strony interesowane wnieść w czasie rozprawy komisyjnej, która odbędzie się u sołtysa w Taraskowie w dniu 20 października 1926 r. o godzinie 3-ciej po południu.

D.

Do Urzędu Wojewódzkiego w Białymstoku wpłynęło podanie p. Icka Finkielsztejna i spl., zamieszkałego w Radziłowie, gminy Radziłów, powiatu Szuchyńskiego, w sprawie wykorzystania siły wodnej na potoku Radziłówka w Radziłowie, tejże gminy i powiatu.

Plany szczegółowe w mowie będącego przedsiębiorstwa można przejrzeć w Województwie (Okręgową Dyрекcją Robót Publicznych, Oddział Wodny w Białymstoku, pałac Branickich, prawe skrzydło parter) w godzinach od 9-tej do 15-tej. Zarzuty przeciwko funkcjonowaniu przedsiębiorstwa wodnego mogą strony interesowane wnieść w czasie rozprawy komisyjnej, która odbędzie się w Urzędzie gminnym w Radziłowie w dniu 20 października 1926 r. o godzinie 8-mej rano.

222.

Kradzież pieczęci.

Urzednikowi Stanu Cywilnego na obwód Nowawies w Płocze powiatu Brodnickiego skradziono w nocy z dnia 30 na 31 lipca r. b. pieczęć urzędową wzoru nr. 5 ustawy z dnia I-VIII 1919 r. o godłach i barwach Rzeczypospolitej Polskiej (Dz. Ust. Rz. P. nr. 69, poz. 416) z napisem „Rzeczpospolita Polska Urząd Stanu Cywilnego Nowawies (pow. Brodnicki)”. Napis „pow. Brodnicki” był wykonany głoskami drobniejszymi.

Nowo zamówiona pieczęć będzie się różniła od zaginionej pieczęci o tyle, że „pow. Brodnicki”, będzie wypisane nie w nawiasach oraz głoskami o równej wielkości z napisem „Rzeczpospolita Polska Urząd Stanu Cywilnego Nowawies”.

223.

Dyrekcja Kolei Państwowych w Wilnie podaje do wiadomości że na skutek zarządzenia M. K. w celu polepszenia komunikacji Dalekiego Wschodu z zachodnią i południową Europą poczynając od dnia 1-go października r. b. poc. pośpieszne Nr. Nr. 703/704 komunikacji Warszawa — Stolpce — Niegoroleje przez Białystok — Wolkowysk — Baranowicze będą kursowały nie trzy razy tygodniowo, jak obecnie, a codziennie.

224.

Ogłoszenia Okręgowego Urzędu Ziemskiego w Białymstoku.

A.

Wobec niemożności doręczenia m-com wsi Jaziewo odpisu orzeczenia Głównej Komisji Ziemskiej z dnia 26 kwietnia 1926 roku (Nr. sprawy 322/25 ref. I) w sprawie scalenia gruntów wsi Jaziewo, na zasadzie art. 19 Ustawy z dnia 11-VIII 23 r. (Dz. Ust. Nr. 90, poz. 706) oraz § 30 Rozp. M. R. R. z dnia 12-III 24 r. (Dz. Ust. Nr. 28, poz. 281) odpis powyższego orzeczenia w dniu 21 sierpnia 1926 roku został wywieszony w Urzędzie gminy Dębowo, pow. Augustowskiego.

Jednocześnie Okręgowy Urząd Ziemski podaje do wiadomości osób zainteresowanych sentencję wyżej wymienionego orzeczenia:

Orzeczenie Okręgowej Komisji Ziemskiej w Białymstoku z dnia 23-IX 1925 roku utrzymać w mocy.

B.

Wobec niemożności doręczenia współwłaścicielom majątku Kowalewsczyzna i posiadaczom osad tabelowych wsi Kowalewsczyzna odpisów orzeczenia Głównej Komisji Ziemskiej z dnia 24 marca 1926 roku (Nr. sprawy 236/24-I) w sprawie zatwierdzenia wpisu dodatkowego o dobrowolnej likwidacji serwitutów, na zasadzie art. 19 Ustawy z dnia 11-VIII 23 r. (Dz. Ust. Nr. 90, poz. 706) oraz § 30 Rozporządzenia Wykonawczego z dn. 12-III 1924 r. (Dz. Ust. Nr. 28, poz. 281), odpisy powyższego orzeczenia w dniu 28 lipca 1926 r. zostały wywieszane w Urzędzie gminy Kowalewsczyzna, pow. Wysoko-Mazowieckiego.

Jednocześnie Okręgowy Urząd Ziemski podaje do wiadomości sentencję wyżej wymienionego orzeczenia Głównej Komisji Ziemskiej:

„Zarządzić wniesienie do oryginału i odpisów tabeli likwidacyjnej wsi Kowalewsczyzna, gm. Kowalewsczyzna, pow. Wysoko-Mazowieckiego, wpisu dodatkowego, uchwalonego orzeczeniem Okręgowej Komisji Ziemskiej w Białymstoku z dn. 19 maja 1925 r.

225.

Zaginienia byłych wojskowych.

A.

EDYKT.

Szereg b. armji rosyjskiej Świątkowski Marceli, syn Bonifacego i Rozalji ur. w r. 1898 w Rogowie, gm. Lubotyń, pow. Łomża, wyzn. Rzym.-Kat., z zawodu rolnik, ostatnio służył w b. armji ros., zaginał bez wieści na froncie w czasie wojny światowej 1914 r. służąc w obozie 4 dywizji 6 korpusu i dotychczas nie daje o sobie żadnej wiadomości.

O zasitek ze strony Skarbu Państwa po wymienionym ubiega się żona jego Walerja Świątkowska zamiesz. w Troszynie pow. Ostrołęka, ziemi Łomżyńskiej.

Wzywa się wszystkich, ktoby wiedział o zaginięciu lub istnieniu Świątkowskiego Marceliego, by w ciągu trzech miesięcy od daty ogłoszenia niniejszego edyktu zawiadomił Powiatową Komendę Uzupelnień w Łomży (Ref. Inwalidzki) powołując się na L. dz. 10764.26.

B.

EDYKT.

Powiatowa Komenda Uzupelnień w Łomży wzywa wszystkich tych, którzy posiadają jakiegokolwiek wiadomości mogące świadczyć o zaginięciu, śmierci lub istnieniu Oleksiaka Aleksandra, syna Adama i Franciski z zawodu rolnik, żołnierza b. armji rosyjskiej, pobranego w roku 1914 do 53 p. Syberyjskiego, zamieszkałego przed wstąpieniem do wojska we wsi Szarłat gminy Szczawin, by zawiadomili o tem tut. P. K. U. w terminie trzech miesięcy od daty ogłoszenia niniejszego edyktu. Powyższe dane są konieczne dla żony zaginionej Bronisławy Oleksiak, zamiesz. we wsi Szarłat, gm. Szczawin, pow. Ostrołęckiego, która stara się o zaopatrzenie w myśl Dz. Ust. R. P. Nr. 74/24 poz. 739.

C.

EDYKT.

Szer. I p.p. leg. Bolesław Wiśniewski ur. w r. 1898 we wsi Zanklewo gm. Bożejewo, pow. Łomża, syn Ignacego i Marjanny wyznania Rz.-Kat., z zawodu rolnik został zabity w roku 1920 na froncie bolszewickim.

O zasitek ze strony Skarbu Państwa po wymienionym ubiega się matka jego Marjanna Wiśniewska, wdowa po drugim mężu Duchowska zamiesz. w Krakowie gm. Bożejewo, pow. Łomża.

Wzywa się wszystkich, ktoby wiedział o zaginięciu lub istnieniu Wiśniewskiego Bolesława, by w ciągu trzech miesięcy od daty ogłoszenia niniejszego edyktu zawiadomił Powiatową Komendę Uzupelnień w Łomży (Ref. Inwalidzki), powołując się na L. dz. 12959/26.

D.

Powiatowa Komenda Uzupelnień w Bielsku Podlaskim ogłasza niniejszem o zaginięciu w czasie wojny światowej Poskrobko Piotra ze wsi Cimochy gm. Narew pow. Bielskiego, który jako szereg. 62 p. p. Suzdańskiego b. armji rosyjskiej został zabity pod Warszawą w roku 1914-tym.

226.

Województwo Białostockie Okręgowa Dyrekcja Robót Publicznych

podaje do wiadomości:

A.

Ogłasza się zaprowadzenie połączenia samochodowego osobowego p. Koniuckiego Zelika z Brańska między miastami Brańsk—1) Bielsk 2) Szepietowo i odnośnie do koncesji zatwierdzonej reskryptem z dnia 20-VII 1925 r. L. 6341.

ROZKŁAD JAZDY

godz.		klm.	miasto	klm.		godz.
24-ta	odjazd	0	Brańsk	27	przyjazd	5.30
1.30	przyjazd	27	Szepietowo	0	odjazd	4-ta
9-ta	odjazd	0	Brańsk	26	przyjazd	18-ta
10.30	przyjazd	26	Bielsk	0	odjazd	16.30

TARYFA PRZEWOZOWA

Przestrzeń	od	do	klm.	dorośli	dzieci
Kilometry	Brańsk		1	13 gr.	6,5 gr.
	Szepietowo		27	3 zł. 80 gr.	2 zł.
	Brańsk		1	13 gr.	6,5 gr.
	Bielsk		26	3 zł. 60 gr.	1 zł. 80 gr.

Bagaż do 5 kg. bezpłatnie. Urzednicy i funkcjonariusze państwowi z legitymacją płaca połowę osób dorosłych.

B.

Ogłasza się zaprowadzenie połączenia samochodowego osobowego p. Goldwassera Jakóba z Łomży między miastami Myszyniec—Ostrołęka—Łomża i odnośnie do koncesji zatwierdzonej reskryptem z dnia 20-VIII 1926 r. L. 6628.

ROZKŁAD JAZDY

godz.		klm.	miasto	klm.		godz.
6.30	odjazd	0	Myszyniec	76	przyjazd	19.35
8.00	przyjazd	38	Ostrołęka	38	odjazd	18.65
8.05	odjazd	"	"	"	przyjazd	18-ta
9.35	przyjazd	76	Łomża	0	odjazd	16.30

TARYFA PRZEWOZOWA

Przestrzeń	od	do	klm.	dorośli	dzieci
	Myszyniec		1	13 gr.	6,5 gr.
Kilometry	Ostrołęka		38	2 zł.	2 zł. 50 gr.
	Łomża		76	10 zł.	5 zł.

Bagaż do 15 klg. bezpłatnie. Urzędnicy i funkcjonariusze państwowi z legitymacją płacą połowę taryfy osób dorosłych.

C.

Ogłasza się zaprowadzenie połączenia samochodowego osobowego p. Aleksandra Rusieckiego z Raczek między miastami Filipów—Suwałki i Raczki i odnośnie do koncesji zatwierdzonej reskryptem z dnia 31-VIII 1926 r. L. IV-7915.

ROZKŁAD JAZDY

godz.		klm.	miasto	klm.		godz.
7.00	odjazd	0	Filipów	37	Przyjazd	18.00
8.00	przyjazd	21	Suwałki	—	odjazd	17.00
8.30	odjazd	—	"	16	przyjazd	11.30
9.00	przyjazd	37	Raczki	0	odjazd	11.00

TARYFA PRZEWOZOWA

Przestrzeń	od	do	klm.	dorośli	dzieci
	Filipów		1	10 gr.	5 gr.
Kilometry	Suwałki		21	2 zł. 10 gr.	1 zł. 05 gr.
	Raczki		37	3 zł. 70 gr.	1 zł. 85 gr.

Bagaż do 15 klg. bezpłatnie. Urzędnicy i funkcjonariusze państwowi z legitymacją płacą połowę taryfy osób dorosłych.

227.

Unieważnione karty ewidencyjne koni pow. Wysoko-Mazowieckiego.

L. p	Nazwisko, imię i miejsce zamieszkania właściciela zwierzęcia pociągowego	Opis zwierzęcia rodzaj, płeć, wiek, wzrost, maść i odmiana	Miejsce i data wystawienia karty ewidencyjnej	Klasyfikacja: zdatny, czasowo niezdatny, niezdatny	Typ i kategoria
1	Łapiński Wiktor, wieś Chojane-Pawłowieta.	koń, klacz, 6 lat, 160 cm., dereszka.	Wysokie-Mazowieckie 5 VI 1924 r.	zdatny	tabor. kat. A.
2	Choiński Stanisław, wieś Niziołki Stare.	koń klacz, 10 lat 151 cm., kasztanka z gwiazdką	Wysokie-Mazowieckie 6-VI 1924 r.	zdatna	"
3	Grodzki Stanisław, wieś Grodzkie-Stare	koń ogier, 5 lat, 157 cm., kasztan	Wysokie-Mazowieckie 3 VI 1924 r.	zdatny	"
4	Kaczyński Stanisław, wieś Kulesze-Padawcze	koń, wałach, 5 lat, 156 cm., karogniady	Wysokie-Mazowieckie 5-VI 1924 r.	"	"
5	Grodzki Adam, wieś Grodzkie-Nowe.	koń, klacz 10 lat, 159 cm., siwa, gryczkowata	Wysokie-Mazowieckie 7-VI 1924 r.	zdatna	"
6	Kalinowsski Tomasz, wieś Gołasze-Dąb.	koń, klacz, 10 lat, 158 cm., kasztanka, ślepa na prawe oko, grzywa konopista	Wysokie-Mazowieckie 4-VI 1924 r.	niezdatna	"
7	Zawistowski Konstanty, wieś Brzoski-Falki.	koń, klacz, 5 lat, 156 cm., jaśnie-gniada	Wysokie-Mazowieckie 6-VI 1924 r.	zdatna	tabor. kat. B.
8	Pruszyński Leopold, wieś Osipy Widziory.	koń, wałach, 6 lat, 162 cm., gniady, gwiazdka strzałka	Wysokie-Mazowieckie 7-VI 1824 r.	zdatny	"
9	Kujewski Stanisław, wieś Wilki.	koń wałach, 14 lat, 142 cm., kastan, mroziaty, łysa lewa tylna pięcina	Dąbrowa-Wielka 11-VI 1924 r.	niezdatny	"
10	Waszczuk Bolesław, wieś Sobolewo.	koń, klacz, 4 lata, 149 cm., c. szpakowała	w. Klukowo 20-VI 1924 r.	"	"
11	Zalewski Mikołaj, wieś Truskolasy-Niewisko.	koń, wałach, 4 lata, 150 cm., gniady	m. Sokoły 8-VI 1924 r.	zdatny	"
12	Jamidkowski Wojciech, wieś Godzieby-Kłosy.	koń, wałach, 5 lat, 149 cm., gniady, lewa tylna pięcina, prawa w koronie.	m. Sokoły 10-VII 1924 r.	"	"
13	Łapiak Adolf, wieś Malinowo, gminy Klukowowo.	koń, ogier, 7 lat, 154 cm., kasztan. ogon i grzywa białe	wieś Klukowo 18 IV 1924 r.	"	wierzchow.
14	Lupa Antoni, wieś Trojanowo, gminy Klukowowo.	koń, wałach, 12 lat, 134 cm., jasny, kasztan laternia lewa tylna pięcina	wieś Klukowo 21-VI 1924 r.	niezdatny	"
15	Raciborski Paweł, wieś Perki.	koń, ogier, 5 lat, 150 cm., gniady.	m. Sokoły, 8-VII 1924 r.	"	—
16	Sadowski Franciszek, wieś Jeżewo.	koń, klacz, 6 lat, 150 cm., brudno-kasztan.	m. Tykocin, 23-VII 1924 r.	zdatna	tabor. kat. B.
17	Rzędzian Jan, wieś Rzędziany.	koń, klacz, 5 lat, 146 cm., ciemno-gniada.	m. Tykocin, 26-VII 1924 r.	zdatna	"
18	Powikrowski Antoni, wieś Dąbrowa-Łazy.	koń, wałach, 4 lata, 154 cm., gniady, obie tylne i przednie w pięcinach gwiazdka.	w. Dąbrowa-Wielka, 13-VI 1924 r.	"	tabor. A.

L. p.	Nazwisko, imię i miejsce zamieszkania właściciela zwierzęcia pociągowego	Opis zwierzęcia	Miejsce i data wystawienia karty ewidencyjnej	Klasyfikacja: zdatny, czasozdatny, niezdatny, niezdatny	Typ i kategoria
		rodzaj, płeć, wiek, wzrost, maść i odmiana			
19	Dolegowski Paweł, wieś Dąbrowa-Łazy.	koń, klacz, 12 lat, 155 cm., ciemno-gniada, prawa tylna pęcina biała.	w. Dąbrowa - Wielka, 11-VI. 1924 r.	zdatna	tabor. kat. A.
20	Dmochowski Hipolit, wieś Dąbrowa-Łazy.	koń, ogier, 6 lat, 148 cm., szpakowaty.	w. Dąbrowa - Wielka, 14-VI 1926 r.	zdatny	tabor. kat. B.
21	Dmochowski Hipolit, wieś Dąbrowa-Łazy.	koń, wałach, 4 lata, 152 cm., gniady, prawa tylna pęcina gwiazdka.	w. Dąbrowa - Wielka, 13-VI 1924 r.	zdatny	tabor. kat. A.
22	Wyszyński Jan, wieś Brzoski-Tatary.	koń, klacz, 4 lata, 152 cm., brudna, kasztanka, lewa tylna pęcina.	w. Dąbrowa - Wielka, 17-VI 1924 r.	zdatna	tabor.
23	Biały Franciszek, wieś Bryki.	koń, ogier, 6 lat, 158 cm., kasztan, gwiazdka.	w. Dąbrowa - Wielka, 13-VI 1924 r.	zdatny	kat. B.
24	Kierznowski Stanisław, wieś Dąbrowka Kościelna.	koń, klacz, 9 lat, 154 cm., kasztanka, kwiatek.	w. Dąbrowa - Wielka, 10-VI 1924 r.	zdatna	"
25	Dolegowski Paweł, wieś Dąbrowa-Dolegi.	koń, wałach, 5 lat, 161 cm., gniady, lewa tylna pęcina biała gwiazdka chrapka.	w. Dąbrowa - Wielka, 16 VI 1924 r.	zdatny	"
26	Wyszynski Jan, wieś Brzoski-Tatary.	koń, klacz, 15 lat, 156 cm., kasztanka prawa przednia nad pęcina gwiazdka.	w. Dąbrowa - Wielka, 13-VI 1924 r.	niezdatna	wierzch.
27	Dąbrowski Adam, wieś Dąbrowa-Łazy.	koń, ogier, 4 lata, 156 cm., jasno gniady gwiazdka lewa tylna podskok, prawa tylna pęcina.	w. Dąbrowa - Wielka, 13-VI 1924 r.	niezdatny	—
28	Szklarewicz Fejga m. Sokoly.	koń, klacz, 7 lat, 140 cm., kasztanka.	m. Sokoly, 7-VII 1924 r.	zdatna	—
29	Flijer Pejsach, m. Sokoly.	koń, wałach, lat 10, 152 cm., siwy, morda mleczna.	"	zdatny	tabor. kat. B.
30	Niemżyński Josiel, m. Sokoly.	koń, wałach, 13 lat, 143 cm., gniady, gwiazdka, chrapka.	"	niezdatny	"
31	Bruszewski Paweł, m. Sokoly.	koń, klacz, 8 lat, 160 cm., gniada, prawa tylna pęcina biała, gwiazdka.	"	"	—
32	Roszkowski Kaliks, wieś Rożki-Chrzczoney.	koń, klacz, 11 lat, 152 cm., kasztanka, lewa tylna pęcina biała	miasto Sokoly 10-VII 1924 r.	niezdatna	—
33	Roszkowski Mikołaj, wieś Ićki-Młynowskie.	koń, klacz, 7 lat, 160 cm., siwa, hreczkowata	miasto Sokoly 8-VII 1924 r.	"	—
34	Ićkowski Kazimierz, wieś Ićki-Średnie.	koń, klacz, 16 lat, 153 cm., kasztanowata, gwiazdka, strzałka	"	"	—
35	Dworakowski Franc., w. Gąsówka-Skwarki.	koń, klacz, 9 lat, 158 cm., gniada, chrapka	"	zdatna	—
36	Grabowski Wojciech, wieś Ićki-Młynowskie.	koń, klacz, 4 lata, 152 cm., gwiazdka	miasto Sokoly 9-VII 1924 r.	"	tabor. kat. B.
37	Kruszewski Aleksander, w. Kruszewo-Brodowo.	koń, klacz, 8 lat, 156 cm., gniada, kwiatek, chrapka	miasto Sokoly 8-VII 1924 r.	niezdatny	"
38	Kalinowski Antoni, wieś Bruszewo.	koń, ogier, 5 lat, 154 cm., br.-kasztan mroziaty	miasto Sokoly 9-VII 1924 r.	"	—

228.

Uruchomienie agencji pocztowych oraz zaprowadzenie służby telegraficznej i telefonicznej.

W urzędzie pocztowo-telegraficznym Solotwina pow. Bohorodzany i w agencjach pocztowych: Węgłewice, powiat Wieluń, Wysokie k. Krasnegostawu, powiat Krasnystaw i Dołhobyczów, powiat Hrubieszów zaprowadzono: w pierwszym telegraficzną, a w pozostałych telegraficzną i telefoniczną.

W agencjach pocztowych: Śledzianów, powiat Bielsk, Duniów, powiat Gostynin, Perszuszta, powiat Święciany, Mokobody, powiat Siedlce, Zwardoń, powiat Żywiec i w urzędzie pocztowym Grzegorzew, powiat Koło zaprowadzono służbę telegraficzną i telefoniczną.

W agencjach pocztowych: Józefów koło Otwocka, powiat Otwock, Szudziałowo, powiat Sokółka Ługomowicze powiat Wołożyn i Wierchnie koło Dżisny, powiat Dżisna, zaprowadzono służbę telegraficzną i telefoniczną.

W urzędach pocztowych: Wyszogród, powiat Płock, Sanniki powiat Gostynin, Maciejów, powiat Kowel i w agencjach pocztowych Wnory, powiat Wysokie-Mazowieckie, Plecka Dąbrowa powiat Kutno i Małe Soleczniki, powiat Wilno, zaprowadzono służbę: w pierwszych trzech telegraficzną, a w pozostałych telegraficzną i telefoniczną.

Z dniem 22 września r. b. została uruchomiona agencja pocztowa Kamionka koło Grodna w pow. Grodzieńskim, narazie w zakresie przyjmowania i wydawania zwykłej i polecanej korespondencji.

Z dniem 22-go września r. b. została uruchomiona agencja pocztowa Międzyrzecz koło Zelwy, w powiecie Wołkowyskim na razie w zakresie przyjmowania i wydawania zwykłej i polecanej korespondencji.

229.

Oznaczenie nazwy agencji pocztowej „Orla” pow. Bielski.

Generalna Dyrekcja Poczty i Telegrafów zatwierdziła wniosek Dyrekcji Poczty i Telegrafów w Warszawie na bliższe określenie nazwy urzędu pocztowego Orla (pow. Bielsk Podlaski Wojew. Białostockie) na „Orla na Podlasiu”.

230.

Wynik kwesty ulicznej na rzecz Koła Inwalidów Wojennych w Grodnie.

Koło Związku Inwalidów Wojennych Rzeczypospolitej Polskiej w Grodnie podaje do wiadomości, że z przeprowadzonej w dniu 5 września 1926 r. kwesty ulicznej osiągnięto 231 złotych 05 groszy.